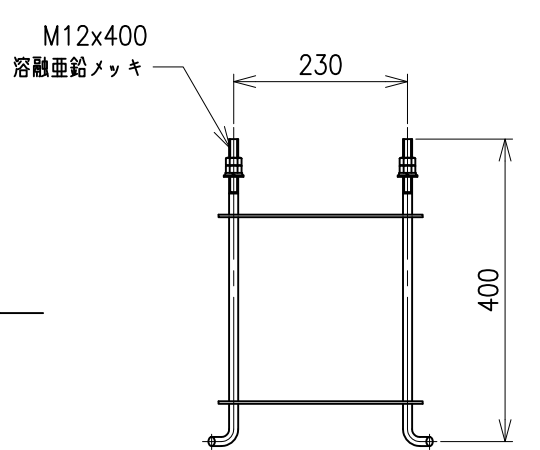
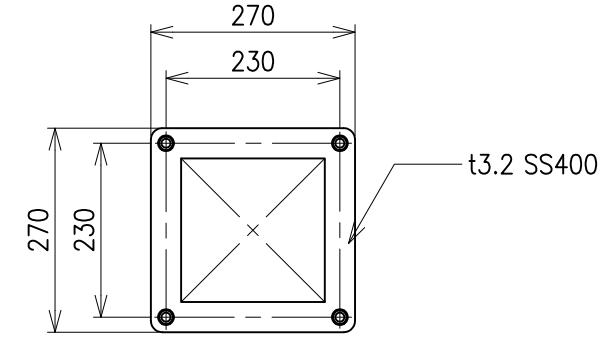
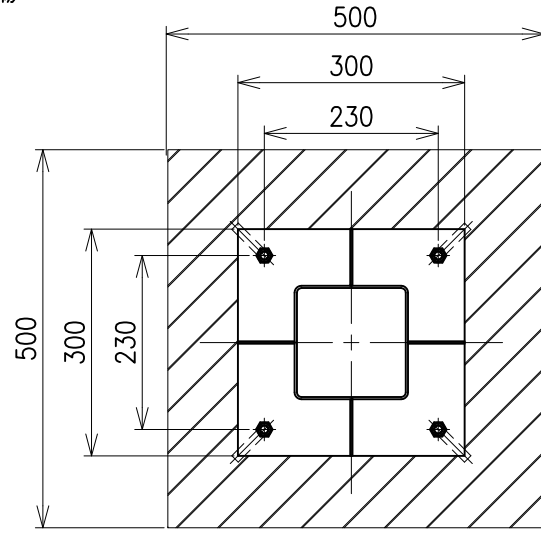
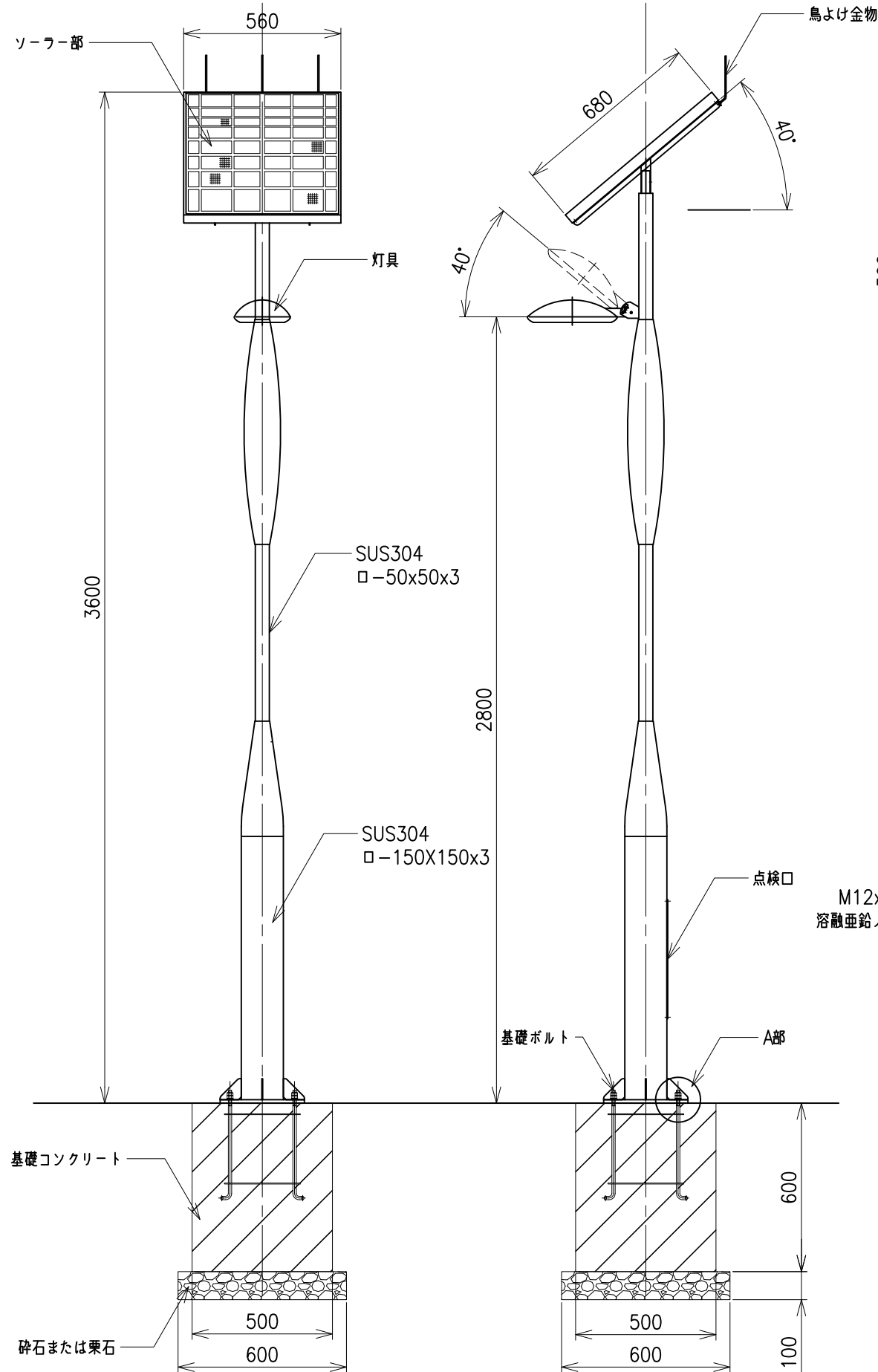


図面来歴				
番号	内容・理由	年・月・日	係	承認

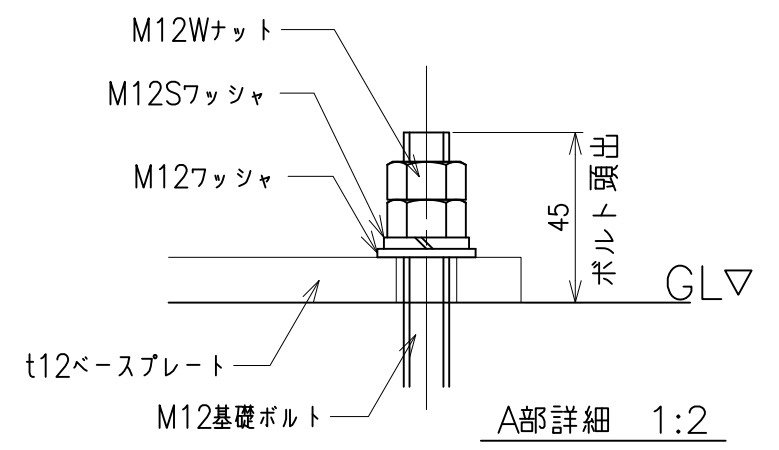


	仕様	仕様
1 ソーラー部	シリコン太陽電池	16.2V・40W・360度方向自在
2 鳥避け金具	SUS304	3本
3 制御部	SUS304	標準塗装 10YR2/1(ブラウン)
	密閉型サイクルバッテリー	12Ah(20Hr率)×2台 期待寿命:5年
	照明コントローラ内蔵	日没後点灯・設定時間消灯 人体検出センサー内蔵・調光点灯 日没後の点灯時間は14時間
灯具	SUS304	照明角度自在(0~40°)
4 光源	グローブ アクリル・透明	高輝度ハイパワーLED×1個
	消費電力	定格時 3.0W 省エネ時 1.5W
5 自立ポール	SUS304	標準塗装 10YR2/1(ブラウン)
6 アンカー	M12x400L	溶融亜鉛メッキ仕上げ
	その他	・太陽電池設置方位は真南とする。 ・無日照保障日数は5日間 ・製品重量:約80kg

*詳細仕様については仕様書を参照のこと。

注意:

- 1.設置場所は午前9時~午後3時までソーラパネルに太陽光が当たることを確認すること。(建物や樹木の陰になる場所は避ける)
- 2.基礎プレートの4面以外に照明を向けられないので基礎施工時は街路灯の照明方向を確認すること。



顧客	
営業	
控	

工事名		用途	
受注製番		御注文主	
型式/ LEOS40P1-12X2		御使用先 殿	
承認	係員	製図	図名
齊藤雄	荒川	橘内	太陽光発電式白色LED街路灯
			図番
			LEOS40P1-12X2-A001
株式会社 三和製作所 SANWA CORPORATION			図番
			REV. 0

1

2

3